

PROTIPÍSKOVÉ FILTRY

Filtry určené k odstraňování mechanických nečistot o rozměru větším než 120 mikronů. Filtr se zpravidla montuje za místem zdroje vody před hlavním bodem odběru v budově.

Filtry tohoto typu se často montují s povrchovými čerpadly pro ochranu hydraulických prvků před mechanickými nečistotami s třecími vlastnostmi.

Disková vložka před mechanickými nečistotami s třecími vlastnostmi, tj. písek a pyl, ale nechrání před usazeninami z vody, např. železem.

Hlavní předností je trvanlivost konstrukce, díky níž kryt i vložka lze využívat mnoho let. Vložka je opakovaně použitelná, proto by se měla čistit, např. lze vyjmout vložku a následně ji opláchnout tlakovou vodou.

Kryt je vyroben z plastu odolného proti nárazu a působení chemikálií.

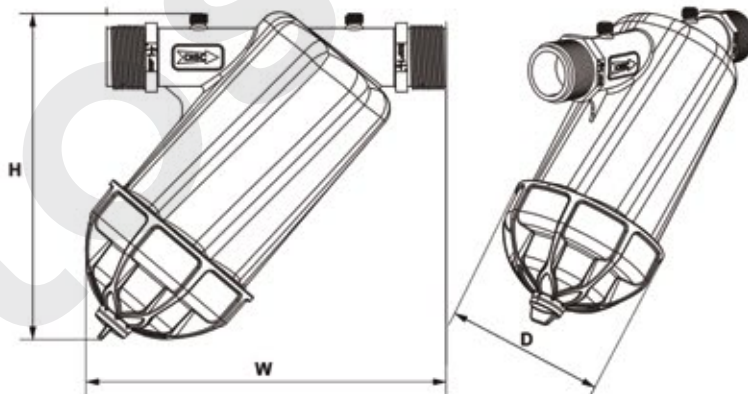
Diskové a síťové filtry jsou vhodné k použití v zemědělství, zavodňování, zahradnictví a domácnosti pro ochranu čerpadla a systému před průnikem nečistot.

FUNKCE A PŘEDNOSTI

- Malé rozměry
- Přesná filtrace v mikronech
- Odolnost proti chemickým látkám
- Vypouštěcí ventil
- Vysoká účinnost
- Trvanlivost



Kromě diskových vložek jsou na objednávku dostupné síťové vložky.



Název	Q max	Max. tlak	Filtrace	Plocha filtrace	Rozměry (mm)
Diskový filtr 3/4"	75 l/min	8bar	120	160	130/ 176/ 83
Diskový filtr 1"	100 l/min	8bar	120	160	173/ 190/ 89
Diskový filtr 1 1/4"	200 l/min	8bar	120	265	230/ 250/ 120
Diskový filtr 1 1/2"	200 l/min	8bar	120	265	230/ 250/ 120